

# Pizarrón Interactivo SMART Board

## Especificaciones – Modelo 660

### Especificaciones Físicas

Tamaño	SMART Board Área Activa de la Pantalla Empaque de cartón 8 unidades FS670 (pedestal) (con SB660 instalado)	Ancho 54 3/4" x Alto 41 5/8" x Profundidad 5 1/8" (139.1 cm x 105.7 cm x 13.0 cm) Ancho 51 1/4" x Alto 38 1/4" (130.2 cm x 97.2 cm) 64" (162.6 cm) diagonal Ancho 46" x Alto 64 1/2" x Profundidad 5 1/2" (120.7 cm x 162.6 cm x 14.0 cm) Ancho 47" x Alto 69 1/2" x Profundidad 45" (119.4 cm x 176.5 cm x 114. cm) Ancho 54 3/4" x Alto 64" a 78" x 40 3/8" diagonal (139.1 cm x 162.5 cm a 198.1 cm x 102.5 cm)
Peso	SMART Board	21 lb. (9.9 kg)
Peso de embalaje	SMART Board y empaque	35 lb. (15.9 kg)
8 unidades		280 lb (127.3 kg)

Todas las dimensiones varían desde +/- 1/8" (3.2 mm). Todos los pesos varían desde +/- 2 lb. (0.9 kg)

### Características Estándar

Software	Software del SMART Board y Notebook versión 9.1.
Charola Inteligente	Con sensores ópticos que detectan cuando se levanta un marcador o el borrador y luz indicadora que muestra la herramienta activa.
Marcadores/ Borrador	Marcadores de punta suave negro, azul, rojo y verde y borrador rectangular.
Resolución	Resolución de contacto aproximadamente de 4000 x 4000
Superficie de Pantalla	Duradera, terminada en poliéster de baja reflexión que reduce el reflejo y el deslumbramiento.
Tecnología de Digitalización	Análogica resistiva.
Acabado del Marco	Superficie plastificada.
Soporte para Montaje	32" (81.3 cm) Sostiene el pizarrón cuando se monta en la pared.
Conexión	Incluye cable USB 16 5' (5 m) cable USB 2.0
Fuente de Alimentación	La energía se obtiene de la computadora directamente del cable USB. El consumo de la energía es menor a 1.5 watts (300mA a 5V)
Certificación	CSA (Canadá/U.S.)/CE
Garantía	5 años de garantía al registrar el equipo. Lea la garantía
NOTA:	No incluye proyector por lo que deberá integrar uno.

### Requisitos de la Computadora

Windows Sistemas	Procesador Pentium 150 MHz (450 MHz ó superior recomendado) 128 MB en RAM (256 MB recomendado) 136 MB de espacio libre en disco duro para instalación mínima (511 MB para instalación completa con galería de imágenes) Aproximadamente 160 MB de espacio libre en disco duro para la instalación completa. Windows 2000 Explorador Microsoft de Internet 6.0 o posterior Reproductor de Flash Macromedia versión 8
Requerimientos para Reproductor de video	700 MHz o superior recomendado Microsoft DirectX 8.1
Macintosh	Procesador 700 MHz (1 GHz) 128 MB en RAM (256 MB recomendado) Mac OS X Versión 10.3.9 y 10.4 x 148 MB de disco duro para la instalación mínima, 423 MB para la instalación completa con la colección de la galería Safari 1.3.2 ó último
NOTA:	El software SMART Board 9.5 soporta procesadores Intel (binario universal) Versiones anteriores del software SMART <a href="http://www2.smarttech.com/st/en-US/Support/Downloads/SBS/Mac/">www2.smarttech.com/st/en-US/Support/Downloads/SBS/Mac/</a>
Linux	Procesador 700 MHz (1 GHz) 128 MB en RAM (256 MB recomendado) 185 MB de disco duro para la instalación mínima, 480 MB para la instalación completa con la colección de la galería Linux kernel versión 2.6 X Windows versión 11 (XR116) glibc 2.3.3 (g.c.c. 3.4.2) libstdc ++ 6 Gnome 2.8.0 + ó KDE 3.3 + librería (recomendado) SUSE 10 Red Hat, Enterprise Linux 4 WS, Debian 3.1, Ubuntu 6.06 LTS ó Fedora Core 3+

## Especificaciones de Operación y Almacenaje

Almacenaje	-40° F a 120° F (-40° C a 50° C) con un máximo de 95% humedad no condensada
Operación	41° F a 95° F (5° C a 35° C) con un máximo de 85% de humedad no condensada

---

## Número de Orden de SMART

SB 660	64" (162.6 cm) en diagonal Pizarrón Interactivo SMART BOARD
--------	---

---

## Accesorios Opcionales

FS670	Soporte mobil al piso con 4" (10.2 cm) con freno antiderrapante
CCJ660	Cubierta con manija para el SMART Board 680.
HSCJ-660	Estuche resistente para el SMART Board 680 y pedestal FS670
PMWT-660	Montaje de pared para proyector NEC WT600 ó WT610
RS232-XX	Módulo de conversión de RS232 a USB que permite una conexión serial al pizarrón interactivo como una alternativa a USB (EUA y Canadá, Reino Unido)
SBA-XX	Dos bocinas de 15 watts para interactuar con el pizarrón (EUA y Canadá, Reino Unido, Australia)
SYSON6-XX	System On, sistema que enciende la computadora y el proyector con un solo botón. (EUA y Canadá, Reino Unido)
USB-XT	16 1/2" (5 m) extensión de cable USB
USB-GW	Cable USB GoWire SMART Board software
WC6- XX	Conexión para Bluetooth inalámbrico entre el SMART BOARD y la computadora (EUA y Canadá, Reino Unido)
WMCM-660	Gabinete para pared para el SMART Board 680
RPEN-ER	Set de marcadores Whiper-tip (rojo, negro, verde y azul) y un borrador rectangular
RPEN	Set de marcadores Whiper-tip (rojo, negro, verde y azul)
CAT5-XT	Cable USB a Cat 5

SMART Technologies Inc.  
1207 – 11 Avenue SW, Suite 300  
Calgary, AB T3C 0M5 Canadá  
Teléfono + 1.403.245.0333  
Sin costo 1.888.42.SMART (Canadá/U.S.)  
info@smarttech.com www.smarttech.com  
[www.smarttech.com/contactsupport](http://www.smarttech.com/contactsupport)



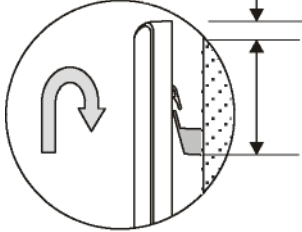
© 2003–2007 SMART Technologies Inc. All rights reserved. SMART Board, Notebook, GoWire, smarttech and the SMART logo are trademarks of SMART Technologies Inc. Microsoft, Windows is a registered trademark of Microsoft Corporation in the U.S. and other countries. Linux is the registered trademark of Linus Torvalds in the U.S. and other countries. Bluetooth is a trademark owned by Bluetooth SIG, Inc. and is used by SMART Technologies Inc. under license. All other third-party product and company names may be trademarks of their respective owners. U.S. Patent Nos. 5,448,263; 6,141,000; 6,326,954; 6,337,681; 6,741,267, 6,747,636 and 7,151,533. Canadian Patent No. 2,058,219. Other U.S., Canadian and foreign patents pending. Specifications are subject to change without notice. 02/2007.

# Pizarrón Interactivo SMART Board

## Especificaciones – Modelo 660

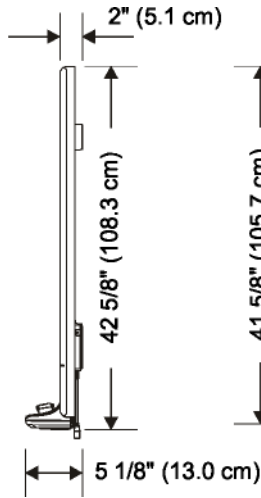
### Montaje a pared

Dejar al menos 5/8" (1.6 cm) headroom to wall mount the SB660



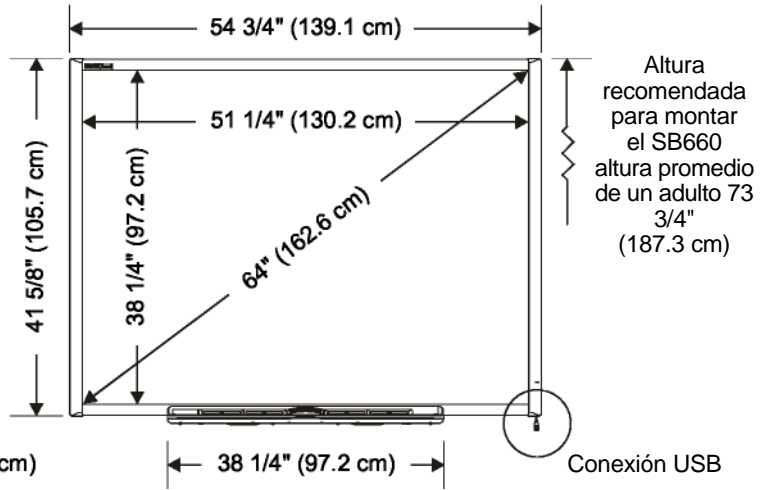
Distance from the bottom of the wall mount bracket to the top of an installed interactive whiteboard is 4 1/4" (10.8 cm)

### Montaje a pared



Vista lateral

### Montaje a pared

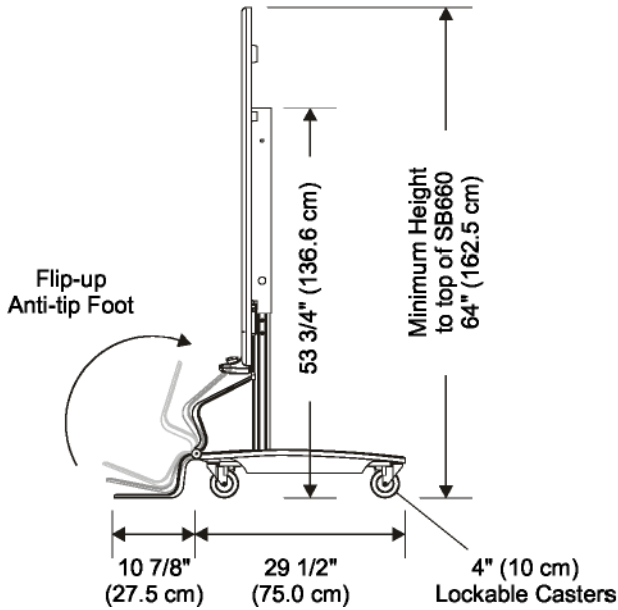


Vista frontal

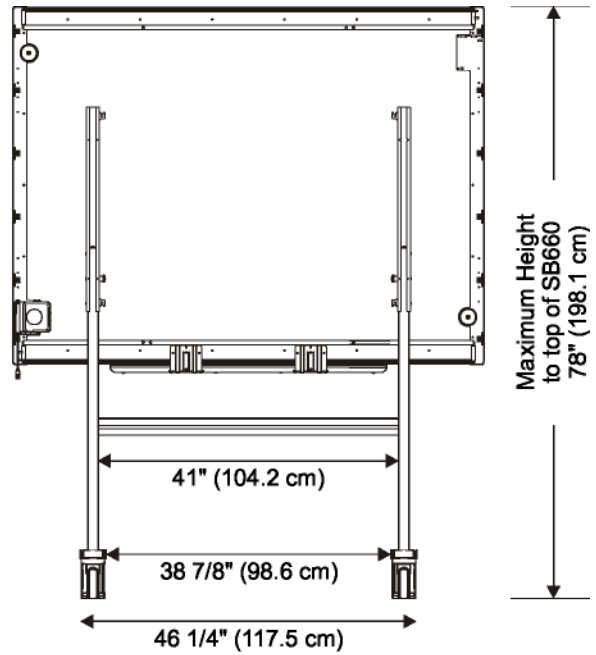
Altura recomendada para montar el SB660 altura promedio de un adulto 73 3/4" (187.3 cm)

Conexión USB

### Cut Away View



Montaje de pedestal  
Vista lateral  
(posición más baja)



Montaje de pedestal  
Vista trasera  
(posición más alta)

All dimensions +/- 1/8" (0.3 cm)



